



## SUPERCOMBINATA SC3 60/2

### MANDRINADORA PORTÁTIL

( de Ø 62 a Ø 800 mm)

La **SUPERCOMBINATA SC3 60/2** con un **motor 2300W de 4 velocidades** es adecuado para realizar trabajos de **Ø 62 mm a Ø 800 mm**, y con los Kit adicionales se puede extender hasta **Ø 1200 mm** o reducir a **Ø 22 mm**.

La **SUPERCOMBINATA SC3 60/2** se puede además equipar con accesorios adicionales para el mecanizado de precisión de:

- REFRENTADO
- TALADRO
- ROSCADO
- RECTIFICACIÓN DE PLANES ORTOGONAL
- CREACIÓN ANILLO SEEGER

Es posible el uso inmediato de las mandrinadoras, ya que cuentan con todo el equipamiento necesario para trabajos indicados y son compatibles con soldadoras a hilo MIG / MAG a través del enganche de tipo EURO.

#### KIT OPCIONALES

Cod.	Descripcion
<b>kit para mandrinado interior</b>	
KEP00594	Ø 22 mm - Ø 50 mm
KEP00593	Ø 32 mm - Ø 100 mm
KEP00687	Ø 42 mm - Ø 140 mm
<b>kit para mandrinado y soldadura interior</b>	
KED00365	Ø 800 - 1200 mm
<b>Refrentado de planos ortogonales</b>	
KES00186	Ø 65 mm - Ø 160 mm
KES00189	Ø 65 mm - Ø 260 mm
KES00200	Ø 80 mm - Ø 240 mm
KES00201	Ø 80 mm - Ø 400 mm
KES30023	Ø 80 mm - Ø 160 mm (CREACIÓN ENGARGOLADOS SEEGER)
KES30024	Ø 100 mm - Ø 250 mm (CREACIÓN ENGARGOLADOS SEEGER)
KES00363	Ø 250 mm - Ø 500 mm
KES00364	Ø 400 mm - Ø 800 mm
<b>kit para mandrinado y soldadura exterior</b>	
KEL00185	Ø 100 mm - Ø 300 mm
KEL00202	Ø 150 mm - Ø 400 mm
<b>Kit roscado</b>	
KFL00927	Ø 120 mm - Ø 350 mm

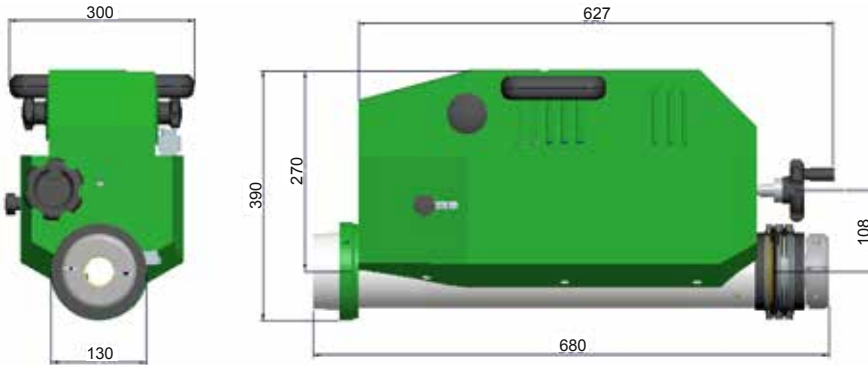
#### ACCESORIOS

Cod.	Descripcion
AE000644	MANDOS DE CONTROL DIGITAL
AE000441	JUNTO PARA EJE (A) Ø 60 MM
AE000442	JUNTO PARA EJE (B) Ø 60 MM
AE001027	BARRA Ø 60 X 1500 MM
AE030025	BARRA PORTA HERRAMIENTA Ø 60X1100 CON ENGANCHE CONO MORSE 4
AE003014	BARRA Ø 60 X 3000 MM

# SUPERCOMBINATA SC3 60/2

MANDRINADORA PORTÁTIL

( de Ø 62 a Ø 800 mm)



- Transmisión a engranajes.
- Lubricación permanente.
- Avance y rotación antorcha con un solo motor.
- Soportes cónicos para garantizar la máxima estabilidad.
- Antorcha para aporte de soldadura telescópica.
- Alimentación de la máquina a 110V disponible a petición

## CARACTERÍSTICAS TÉCNICAS

### Diámetros

DIÁMETRO BARRA PORTA HERRAMIENTA	mm	Ø 60
LONGITUD BARRA PORTA HERRAMIENTA	mm	2200
MECANIZADO INTERIOR	mm	Ø 62-Ø 800
MECANIZADO EXTERIOR		kit optional
SOLDADURA EXTERIOR	mm	Ø 42-Ø 800
SOLDADURA INTERIOR	mm	Ø 42-Ø 800
PERFORACION		kit optional
ROSCADO		kit optional
REFRENTADO ORTOGONAL DE PLANOS		kit optional

### Motor barra

Motor de corriente alterna monofásico

Potencia nominal 2300 W

Velocidad máxima 2800 rpm

Par de salida en el eje 1150 Nm

Velocidad	1° marchas	MAX 55 rpm
	2° marchas	MAX 82 rpm
	3° marchas	MAX 220 rpm
	4° marchas	MAX 370 rpm

### Motor avance

Motor de corriente continua

Potencia velocidad nominal de 90 w

Velocidad máxima 11 rpm

Sistema de avance electromecánico

Avance manual /automático

### Tecnología de soldadura

Espiral (continua a paso variable)

Carrera longitudinal

Ilimitada con paso de 350 mm

### Mando electrónico

Alimentación 220 v con 50/60 hz

Interruptor principal

Interruptor de emergencia

Inversor de avance axial

Inverso de rotación, sentido horario o anti horario cw/ccw

Potenciometro de regulación de rpm del motor

Potenciometro de regulación de avance por rpm

Consumo eléctrico 2300 w

### Dimensiones

Largo: 680 mm

Ancho: 300 mm

Alto: 390 mm

Peso unidad central: 45 kg

## EQUIPAMIENTO DE SERIE

Nº1 UNIDAD CENTRAL
Nº1 MANDO DE CONTROL
Nº1 BARRA Ø 60 X 2200 mm
Nº1 EXTENSION PARA BARRA 520 mm
Nº1 ANTORCHA ESPECIAL PARA APOORTE DE SOLDADURA
Nº1 LANCHAS TERMINAL PARA SOLDADURA EXTERIOR
Nº5 EXTENSIONES DIFUSORAS DE 100 mm
Nº5 EXTENSIONES DIFUSORAS 35 mm
Nº4 BOQUILLA LARGAS DE ACOPLE PARA GAS
Nº4 BOQUILLA CORTAS DE ACOPLE PARA GAS
Nº5 BOQUILLA GUIA DE ALAMBRE LARGO Ø 0,8 mm
Nº5 BOQUILLA GUIA DE ALAMBRE CORTO Ø 0,8 mm
Nº1 ZUNCHO PARA REGULAR PORTAHERRAMIENTA
Nº1 CAJA 10 CORTES
Nº1 PORTAHERRAMIENTAS IZQUIERDO Ø 12X100 mm
Nº1 PORTAHERRAMIENTAS DERECHO Ø 12X60 mm
Nº1 PORTAHERRAMIENTAS DERECHO ESPECIAL Ø 12X60 mm
Nº1 ANILLO COMPONIBLE PARA TRABAJO DESDE Ø 250 HASTA 800 mm
Nº1 PORTAHERRAMIENTAS DE MECANIZADO DE Ø 100 HASTA 250 mm
Nº2 SOPORTES PRINCIPAL
Nº2 SOPORTES SECUNDARIO
Nº1 KIT DE CENTRADO DE Ø 250 HASTA 800 mm
Nº1 KIT DE CENTRADO PARA MONTAJE EN PERFORACION PASANTE
Nº1 KIT DE CENTRADO PARA MONTAJE EN PERFORACION CIEGA
Nº1 COMPARADOR
Nº1 SOPORTE PARA COMPARADOR
Nº1 MICRO EXTENSIONES FINAS DE Ø 800 mm
Nº18 ESTRIBOS PARA SOPORTE BRIDAS A
Nº18 ESTRIBOS PARA SOPORTE BRIDAS B
Nº4 BRIDA PARA SOPORTES DE Ø 250 A 800 mm
Nº1 CASQUILLO REDUCTOR ENGANCHE ANTORCHA
Nº1 CASQUILLO REDUCTOR BLOCAJE ANTORCHA
Nº18 PERNO HEXAGONAL M14X80 mm
Nº54 PERNO ALLEN M14X50 mm
Nº18 TUERCA HEXAGONAL M14
Nº1 CABLE DE ALIMENTACIÓN UNIDAD DE CONTROL/MÁQUINA
Nº1 CABLE DE ALIMENTACIÓN 220V/UNIDAD DE CONTROL
Nº1 CABALLETE MANDRINADORA
Nº1 KIT COMPLETO DE LLAVES DE SERVICIO