



SUPERCOMBINATA SC1 40/1 COMPACT

MANDRINADORA PORTÁTIL

(de Ø 42 a Ø 250 mm)

La SUPERCOMBINATA SC1 40/1 Compact con un motor 1800W de 2 velocidades es adecuado para realizar trabajos de Ø 42 mm a Ø 250 mm, y con los Kit adicionales se puede extender hasta Ø 600 mm o reducir a Ø 22 mm.

Este modelo aún más pequeño es extremadamente fácil de manejar, tiene una carrera de avance de 250 mm y se distingue de otros modelos por su compacidad y ligereza

La SUPERCOMBINATA SC1 40/1 Compact se puede además equipar con accesorios adicionales para el mecanizado de precisión de:

- REFRENTADO
- TALADRO
- ROSCADO
- RECTIFICACIÓN DE PLANES ORTOGONAL
- CREACIÓN ANILLO SEEGER

Es posible el uso inmediato de las mandrinadoras, ya que cuentan con todo el equipamiento necesario para trabajos indicados y son compatibles con soldadoras a hilo MIG / MAG a través del enganche de tipo EURO.

KIT OPCIONALES

Cod.	Descripcion
kit para mandrinado interior	
KEP00187	Ø 22 mm - Ø 50 mm
KEP00188	Ø 32 mm - Ø 100 mm
kit para mandrinado y soldadura interior	
KED00184	Ø 250 - 600 mm
Refrentado de planos ortogonales	
KES00186	Ø 65 mm - Ø 160 mm
KES00189	Ø 65 mm - Ø 260 mm
KES00200	Ø 80 mm - Ø 240 mm
KES00201	Ø 80 mm - Ø 400 mm
KES30023	Ø 80 mm - Ø 160 mm (CREACIÓN ENGARGOLADOS SEEGER)
KES30024	Ø 100 mm - Ø 250 mm (CREACIÓN ENGARGOLADOS SEEGER)
kit para mandrinado y soldadura exterior	
KEL00185	Ø 100 mm - Ø 300 mm
KEL00202	Ø 150 mm - Ø 400 mm
Kit roscado	
KFL00928	Ø 120 mm - Ø 350 mm

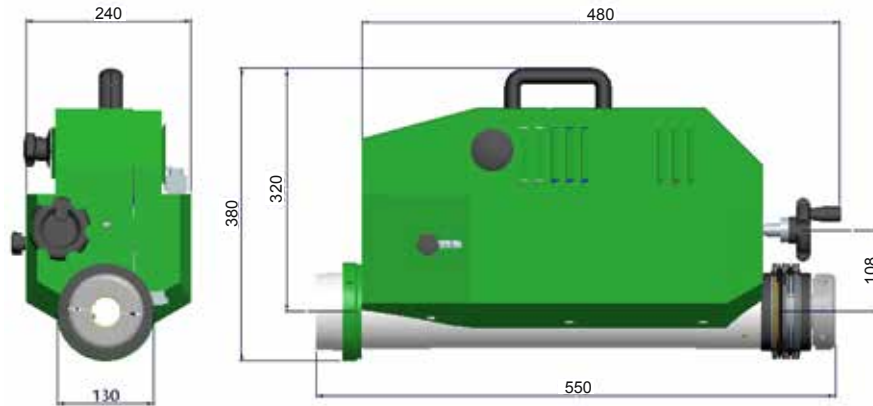
ACCESORIOS

Cod.	Descripcion
AE000643	MANDOS DE CONTROL DIGITAL
AE000487	JUNTO PARA EJE (A) Ø 40 mm
AE000488	JUNTO PARA EJE (B) Ø 40 mm
AE030015	SISTEMA CAM
AE003018	BARRA Ø 40 x 1500 mm
AE003017	BARRA Ø 40 x 3000 mm

SUPERCOMBINATA SC1 40/1 COMPACT

MANDRINADORA PORTÁTIL

(de Ø 42 a Ø 250 mm)



- Transmisión a engranajes.
- Lubricación permanente.
- Avance y rotación antorcha con un solo motor.
- Soportes cónicos para garantizar la máxima estabilidad.
- Antorcha para aporte de soldadura telescópica.
- Alimentación de la máquina a 110V disponible a petición

CARACTERÍSTICAS TÉCNICAS

Diámetros

DIÁMETRO BARRA PORTA HERRAMIENTA	mm	Ø 40
LONGITUD BARRA PORTA HERRAMIENTA	mm	2200
MECANIZADO INTERIOR	mm	Ø 42-Ø 250
MECANIZADO EXTERIOR		kit optional
SOLDADURA EXTERIOR	mm	Ø 42-Ø 250
SOLDADURA INTERIOR	mm	Ø 42-Ø 250
PERFORACION	mm	Ø 10-Ø 45
ROSCADO	mm	Ø 10 - Ø 45
REFRENTADO ORTOGONAL DE PLANOS		kit optional

Motor barra

Motor de corriente alterna monofásico
Potencia nominal 1800 W
Velocidad máxima 2800 rpm
Par de salida en el eje 350 Nm

Velocidad	1º marchas	MAX 120 rpm
	2º marchas	MAX 400 rpm

Motor avance

Motor de corriente continua
Potencia velocidad nominal de 90 w
Velocidad máxima 11 rpm
Sistema de avance electromecánico
Avance manual / automático

Tecnología de soldadura

Espiral (continua a paso variable)

Carrera longitudinal

Ilimitada con paso de 250 mm

Mando electrónico

Alimentación 220 v con 50/60 hz
Interruptor principal
Interruptor de emergencia
Inversor de avance axial
Inverso de rotación, sentido horario o anti horario cw/ccw
Potenciómetro de regulación de rpm del motor
Potenciómetro de regulación de avance por rpm
Consumo eléctrico 2000 w

Dimensiones

Largo: 550 mm
Ancho: 240 mm
Alto: 380 mm
Peso unidad central: 37 kg

EQUIPAMIENTO DE SERIE

Nº1	UNIDAD CENTRAL
Nº1	MANDO DE CONTROL
Nº1	BARRA Ø 40 X 2200 mm
Nº1	BARRA Ø 40 X 1100 mm
Nº1	EXTENSION PARA BARRA 470 mm
Nº1	ANTORCHA ESPECIAL PARA APORTE DE SOLDADURA
Nº1	LANCHA TERMINAL PARA SOLDADURA EXTERIOR
Nº5	EXTENSIONES DIFUSORAS 35 mm
Nº4	BOQUILLA LARGAS DE ACOPLE PARA GAS
Nº4	BOQUILLA CORTAS DE ACOPLE PARA GAS
Nº5	BOQUILLA GUIA DE ALAMBRE LARGO Ø 0,8 mm
Nº5	BOQUILLA GUIA DE ALAMBRE CORTO Ø 0,8 mm
Nº1	CAJA 10 CORTES
Nº1	PORTAHERRAMIENTAS IZQUIERDO Ø 12X100 mm
Nº1	PORTAHERRAMIENTAS DERECHO Ø 12X60 mm
Nº1	PORTAHERRAMIENTAS DERECHO ESPECIAL Ø 12X60 mm
Nº1	PORTAHERRAMIENTAS DE MECANIZADO DE Ø 100 HASTA 250 mm
Nº2	SOPORTE PRINCIPAL
Nº2	SOPORTE SECUNDARIO
Nº1	KIT DE CENTRADO PARA MONTAJE EN PERFORACION PASANTE
Nº1	KIT DE CENTRADO PARA MONTAJE EN PERFORACION CIEGA
Nº1	COMPARADOR
Nº1	SOPORTE PARA COMPARADOR
Nº1	MICRO EXTENSIONES FINAS DE Ø 250 mm
Nº1	CABLE DE ALIMENTACIÓN UNIDAD DE CONTROL/MÁQUINA
Nº1	CABLE DE ALIMENTACIÓN 220V/UNIDAD DE CONTROL
Nº1	CABALLETE MANDRINADORA
Nº1	KIT COMPLETO DE LLAVES DE SERVICIO